



SWEBOLT AB

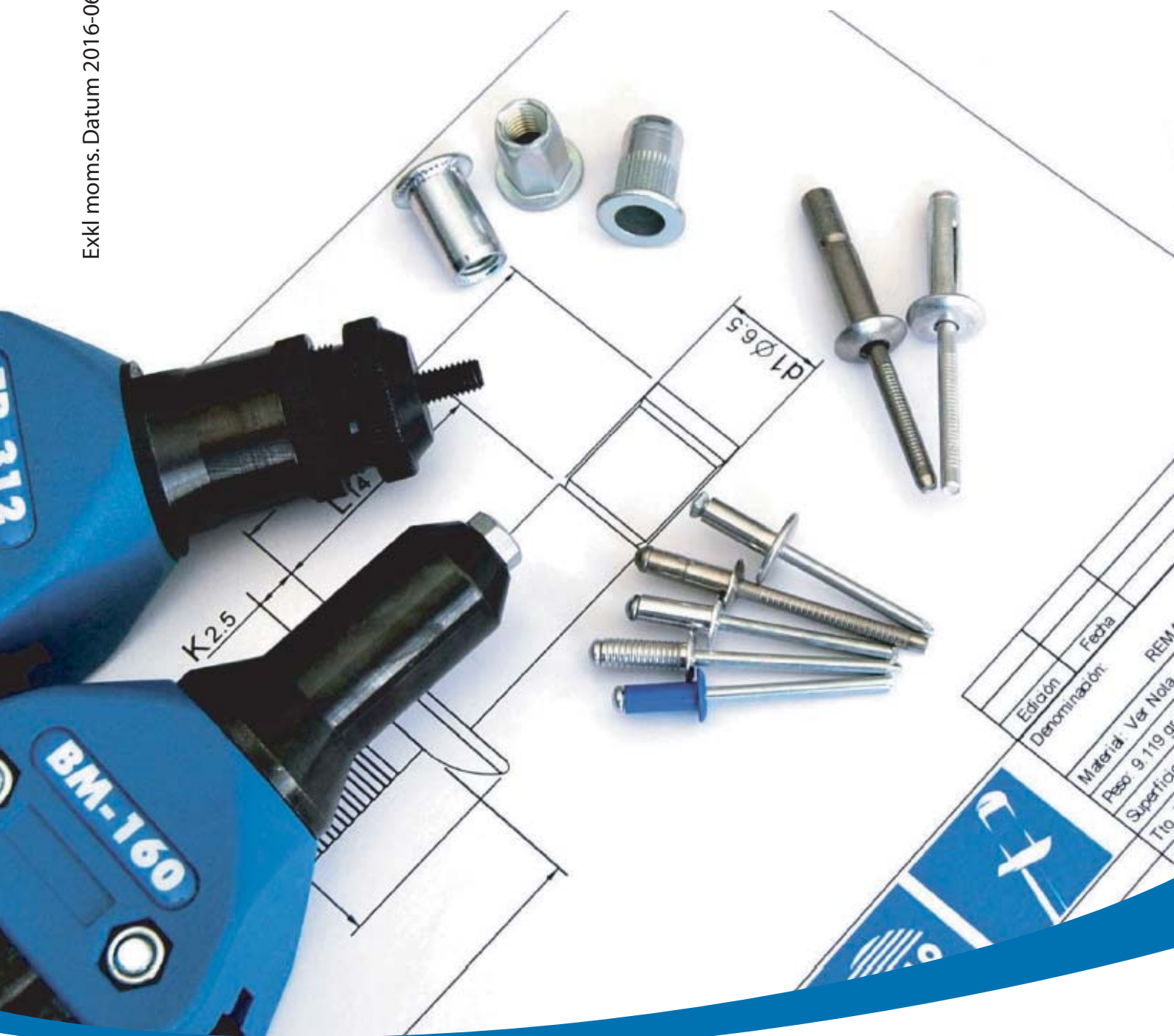
Skruvartiklar för varje ändamål !

Järfälla 08 - 555 975 00 info@swebolt.se
Tranås 0140 - 36 23 00 tranas@swebolt.se
Norrköping 011-450 74 00 norrkoping@swebolt.se
www.SWEBOLT.se

Nitverktyg för blindnit och nitmutter

Ett brett sortiment med bra produkter från BRALO.

Exkl moms. Datum 2016-06-27



SB Technical products

SWEBOLT - BOTNIA BOLT

★★★★★
HÖGSTA KREDITVÄRDIGHET
Swebolt Järfälla Aktiebolag
© CREDITSAFE | 2014-03-14

AAA[®]
Högsta kreditvärdighet

NORDCERT
Certifierad EN 1090-1



SWEBOLT AB

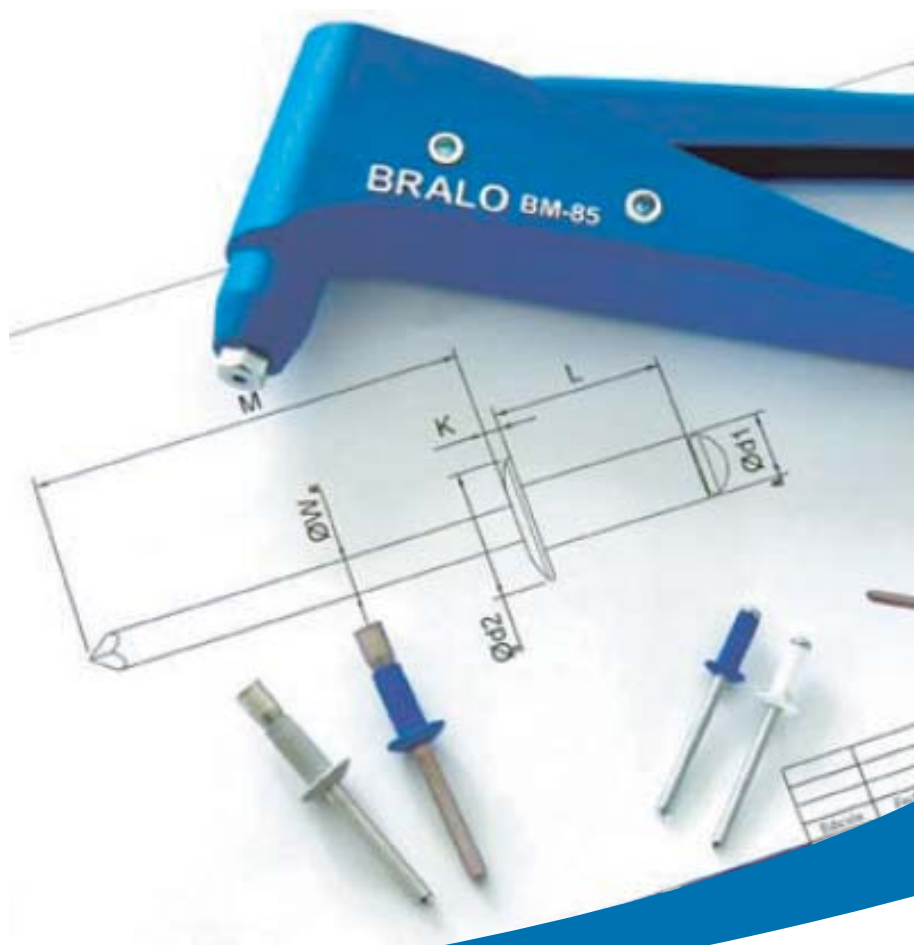
Skruvartiklar för varje ändamål !

Järfälla 08 - 555 975 00 info@swebolt.se
Tranås 0140 - 36 23 00 tranas@swebolt.se
Norrköping 011-450 74 00 norrkoping@swebolt.se
www.SWEBOLT.se

Klassiska nittänger

Handverktyg och batteriverktyg för blindnit och nitmutter.

Exkl moms. Datum 2016-06-27



SB Technical products

SWEBOLT - BOTNIA BOLT

★★★★★
HÖGSTA KREDITVÄRDIGHET
Swebolt Järfälla Aktieföretag
© CREDITSAFE | 2014-03-14

AAA[®]
Högsta kreditvärdighet

NORDCERT
Certifierad EN 1090-1



SWEBOLT AB

Skruvartiklar för varje ändamål !

Järfälla 08 - 555 975 00 info@swebolt.se
Tranås 0140 - 36 23 00 tranas@swebolt.se
Norrköping 011-450 74 00 norrkoping@swebolt.se
www.SWEBOLT.se

Klassiska nittänger

Handverktyg för manuell användning.

Exkl moms. Datum 2016-06-27

BM-75

För enklare användning i mindre serier.

Passar nitar: 2.4-5.0mm

Slaglängd: 6mm

Längd: 265mm

Artikel: 11395001



Enkel
standardtång

RIVET Ø m/m	MATERIAL			
	Aluminium	Steel	Inox	Copper
2,4	✓		✓	
3,0 - 3,2	✓	✓	✓	✓
4,0	✓	✓	✓	✓
4,8 - 5,0	✓			

BM-85

För enklare användning i mindre serier. Med utväxling för att lättare montera niten.

Passar nitar: 2.4-5.0mm

Slaglängd: 6mm

Längd: 265mm

Artikel: 11395002



Med
utväxling

RIVET Ø m/m	MATERIAL			
	Aluminium	Steel	Inox	Copper
2,4	✓		✓	
3,0 - 3,2	✓	✓	✓	✓
4,0	✓	✓	✓	✓
4,8 - 5,0	✓			



SB Technical products

SWEBOLT - BOTNIA BOLT

★★★★★
HÖGSTA KREDITVÄRDIGHET
Swebolt Järfälla Aktieföretag
© CREDITSAFE | 2014-03-14

AAA®
Högsta kreditvärdighet

NORDCERT
Certifierad EN 1090-1



SWEBOLT AB

Skruvartiklar för varje ändamål !

Järfälla 08 - 555 975 00 info@swebolt.se
Tranås 0140 - 36 23 00 tranas@swebolt.se
Norrköping 011-450 74 00 norrkoping@swebolt.se
www.SWEBOLT.se

Klassiska nittänger

Handverktyg för manuell användning.

Exkl moms. Datum 2016-06-27

BM-160

Kraftfull handtång med utväxling för montering av även grövre nitar. Korta hävarmar ger ett kompakt, ergonomiskt och smidigt arbetssätt.

Vikt: 1360 g

Längd: 390mm

Slaglängd: 10,5mm

Artikel: 11395005



RIVET Ø m/m	MATERIALS			
	Aluminium	Steel	Inox	Copper
3,0 - 3,2	✓	✓	✓	✓
4,0	✓	✓	✓	✓
4,8	✓	✓	✓	✓
4,8 Structural	*	*	*	
5,0	✓	✓	✓	
6,0	✓			
5,2 S- Trebol	*			
6,4 S-Trebol	**			

* Kräver speciell nos som levereras som tillbehör.

** Kräver speciell nos och käftar som levereras som tillbehör.



SB Technical products

SWEBOLT - BOTNIA BOLT

★★★★★
HÖGSTA KREDITVÄRDIGHET
Swebolt Järfälla Aktiebolag
© CREDITSAFE | 2014-03-14

AAA®
Högsta kreditvärdighet

NORDCERT
Certifierad EN 1090-1



SWEBOLT AB

Skruvartiklar för varje ändamål !

Järfälla 08 - 555 975 00 info@swebolt.se
Tranås 0140 - 36 23 00 tranas@swebolt.se
Norrköping 011-450 74 00 norrkoping@swebolt.se
www.SWEBOLT.se

Klassiska nittänger

Handverktyg för manuell användning.

Exkl moms. Datum 2016-06-27

BM-164

Kraftfull handtång med utväxling för montering av även grövre nitar. Korta hävarmar ger ett kompakt, ergonomiskt och smidigt arbetssätt.

Vikt: 1420 g

Längd: 405mm

Slaglängd: 10,5mm

Artikel: 11395006

RIVET Ø m/m	MATERIALS			
	Aluminium	Steel	Inox	Copper
4,8	✓	✓	✓	✓
5,0	✓	✓	✓	✓
6,0	✓	✓	✓	
6,4	✓	✓	✓	
6,5 Structural	**	**	**	
5,2 S-Trebol	*			
6,4 S-Trebol	*			
7,7 S-Trebol	**			

* Kräver speciell nos som levereras som tillbehör.

** Kräver speciell nos och käftar som levereras som tillbehör.



SB Technical products

SWEBOLT - BOTNIA BOLT



HÖGSTA KREDITVÄRDIGHET
Swebolt Järfälla Aktiebolag
© CREDITSAFE | 2014-03-14



Högsta kreditvärdighet



Certifierad EN 1090-1



SWEBOLT AB

Skruvartiklar för varje ändamål !

Järfälla 08 - 555 975 00 info@swebolt.se
Tranås 0140 - 36 23 00 tranas@swebolt.se
Norrköping 011-450 74 00 norrkoping@swebolt.se
www.SWEBOLT.se

Batteriverktyg

Batteriverktyg för snabbt och enkelt montage av blindnit.

BET-1 & BET-2

Krafftulla batteriverktyg för pålitligt och smidigt montage.

Exkl moms. Datum 2016-06-27



Artikelnummer

BET-1 Artikel: 53002BET1010

BET-2 Artikel: 53002BET2010

Batteri 1,4Ah Artikel: 53005BET100018

Batteri 2,8Ah Artikel: 53005BET100019

Laddare Artikel: 5305BET000020



SB Technical products

SWEBOLT - BOTNIA BOLT

★★★★★
HÖGSTA KREDITVÄRDIGHET
Swebolt Järfälla Aktieföretag
© CREDITSAFE | 2014-03-14

AAA[®]
Högsta kreditvärdighet

NORDCERT
Certifierad EN 1090-1



Batteriverktyg

Batteriverktyg för snabbt och enkelt montage av blindnit.

Exkl moms. Datum 2016-06-27

BET-1

RIVET Ø m/m	MATERIALS			
	Aluminium	Steel	Inox	Copper
2,4	✓	✓	✓	✓
3,0 - 3,2	✓	✓	✓	✓
4,0	✓	✓	✓	✓
4,8 - 5,0	✓	✓	✓	✓

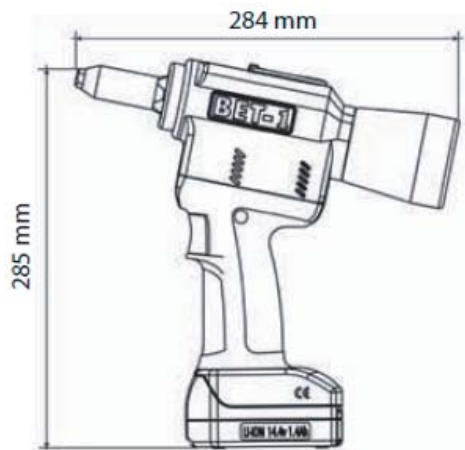
Vikt: 1690 g

Nitkapacitet 2,4-5,0mm

Dragkraft 10000N

Batteri 14,4V / 1,4Ah

Levereras med 1 x batteri
+ 1 x laddare.



BET-2

RIVET Ø m/m	MATERIALS		
	Aluminium	Steel	Inox
4,8 - 5,0	✓	✓	✓
6,0 - 6,4	✓	✓	✓
4,8 - 6,0 Hardgrip	✓	✓	✓
6,4 Hardlock	✓	✓	✓
4,8 Structural	✓	✓	✓
6,5 Structural	✓	✓	✓
5,2 - 6,4 S-Trebol	*		
7,7 S-Trebol	**		

* Kräver speciell nos som levereras som separat tillbehör.

** Kräver speciell nos och andra delar som levereras som tillbehör.

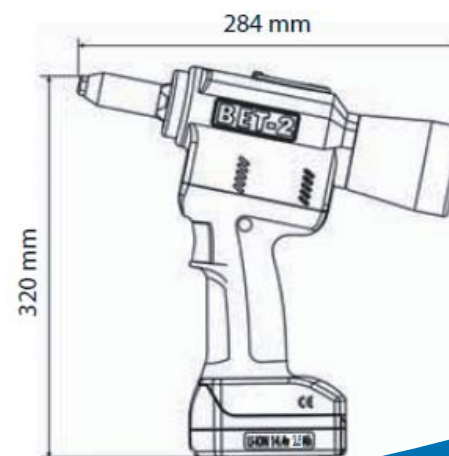
Vikt: 1690 g

Nitkapacitet 2,4-7,7mm

Dragkraft 18000N

Batteri 14,4V / 2,8Ah

Levereras med 1 x batteri
+ 1 x laddare.





Nitmutterverktyg

Handverktyg för montering av nitmutter.

Exkl moms. Datum 2016-06-27

T-105

Enklare nitmuttertång för montering av M3 till M6.

Vikt: 670g

Längd: 265mm

Slaglängd 7mm

Artikel: 53002TR01050



INSERT NUT Ø	MATERIALS			
	Aluminium	Steel	Inox	Brass
M-3	✓	✓	✓	✓
M-4	✓	✓	✓	✓
M-5	✓	✓	✓	✓
M-6	✓	✓		

T-308

Kraftfull nitmuttertång för montering av M3 till M8. Korta armar med utväxling för säkert och ergonomiskt montage.

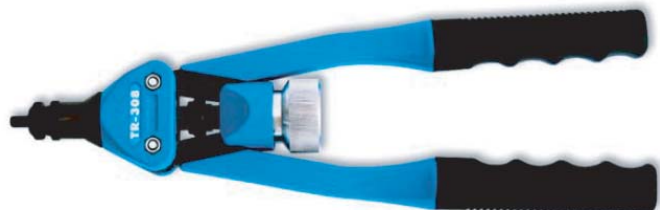
Vikt: 1470 g

Längd: 390mm

Slaglängd: 7mm

Artikel: 53002TR03080

INSERT NUT Ø m/m	MATERIALS			
	Aluminium	Steel	Inox	Brass
M-3	✓	✓	✓	✓
M-4	✓	✓	✓	✓
M-5	✓	✓	✓	✓
M-6	✓	✓	✓	✓
M-8	✓	✓	✓	✓



T-312

Kraftfull nitmuttertång för montering av M6 till M12.

Vikt: 1510 g

Längd: 390mm

Slaglängd: 7mm

Artikel: 53002TR03120

INSERT NUT Ø m/m	MATERIALS			
	Aluminium	Steel	Inox	Brass
M-6	✓	✓	✓	✓
M-8	✓	✓	✓	✓
M-10	✓	✓	✓	✓
M-12	✓	✓		

